

# 1/12 scale Fulldetail Kit

## K840

# 2J

## 1970 Can-Am Laguna Seca #66 V. Elford

**MFH**  
Model Factory Hiro

2-3-8 Higashihokima, Adachi-ku, Tokyo 121-0063 URL: <https://www.modelfactoryhiro.com/new/>

Phone: 81-3-5851-2522 Fax: 81-3-5851-2524

E-mail: [mcus@modelfactoryhiro.com](mailto:mcus@modelfactoryhiro.com)

### 注意

- 組立て前に十分に仮組みを行って下さい。
- メタルパーツは変形している場合がありますが変形を調整しながら組立てを行って下さい。調整の多い、多少の曲げは可能ですが破壊にはご注意ください。
- レジンパーツの調整については、ドライヤー等で温めながら破壊に注意しつつCV行って下さい。
- 組立ての際、取り付け等が必要な部分もありますのでご注意ください。
- メタルパーツはよりリバーテンプライン等を貼付した後に、プライマーマサフェーサー等で下地処理を行って下さい。
- レジンパーツは組立て、塗装前に彫刻刀/クリーナー等で洗浄して下さい。
- 組立てには瞬間接着剤やエポキシ系接着剤をご使用下さい。
- ギャルはフィイン等に入れ、適量塗布して保管して下さい。
- ギャル保護紙がギャル面に密着してギャルニスに固状の様相がついてしまった場合は、ギャルを貼った後にリアを吹けば消滅しますので、そのように対応して下さい。
- 本製品は、中継者以上を対象とした組立キットです。このキットには、同梱の部品のみならず部品が含まれています。子供の誤飲や使用、又はビニール袋による窒息などの事故にご注意ください。原料、工具、接着剤等は、説明書に併せてお送り下さい。

### CAUTION

- Please try temporarily constructing the kit before applying any adhesives.
- Metal parts may be slightly out of shape when first taken out of the box. You can restore the shape by carefully bending the part, but take caution as overexerting the part will cause it to snap.
- You can change the shape of the resin casting parts by applying heat (eg. using a dryer), but please be careful of damaging the part.
- Please be aware that some parts may have to be altered by cutting before they can fit together.
- After blur/parsing lines have been removed from metal parts, please apply under coating (eg. primer surface) before continuing.
- Please clean resin parts (eg. using releasing agent) before applying color.
- Please use super glue or epoxy resin when building the kit.
- Protect decals by keeping them in dry and cool place inside a folder/file holder.
- If decal coating becomes damaged by the protective wax paper and forms a sooty pattern on the decal surface, apply a film of varnish after applying decal to restore coating.
- This kit is intended for ages 18 and over. Please keep out of reach from children as kit contains many small/sharp parts. Please read instructions carefully before applying colour/adhesives/alteration of parts etc.

## PARTS LIST

### TURNED PARTS

<input type="checkbox"/>	T1	フロントホイールリム	Front wheel rim	2
<input type="checkbox"/>	T2	リアホイールリム	Rear wheel rim	2
<input type="checkbox"/>	T3	マフラーエンド	Muffler end	2
<input type="checkbox"/>	T4	メーターリムA	Water rim A	1
<input type="checkbox"/>	T5	メーターリムB	Water rim B	1
<input type="checkbox"/>	T6	メーターリムC	Water rim C	1

### VACUUM PARTS

<input type="checkbox"/>	V1	ウィンドシールドA	Windshield A	1
<input type="checkbox"/>	V2	ウィンドシールドB	Windshield B	1
<input type="checkbox"/>	V3	サイドカウルL	Sidecowl L	1
<input type="checkbox"/>	V4	サイドカウルR	Sidecowl R	1
<input type="checkbox"/>	V5	リアスポイラーL	Rear spoiler L	1
<input type="checkbox"/>	V6	リアスポイラーR	Rear spoiler R	1
<input type="checkbox"/>	V7	リアタイヤカバーL	Rear tire cover L	1
<input type="checkbox"/>	V8	リアタイヤカバーR	Rear tire cover R	1

### CLEAR PARTS

C1~C2

### RUBBER PARTS

R1~R6

### OTHERS

<input type="checkbox"/>	空白紙	Nickel silver wire
<input type="checkbox"/>	ネジ	Black screw
<input type="checkbox"/>	ネジ	Flat head screw

<input type="checkbox"/>	ワナット	Wt nut
<input type="checkbox"/>	平リベット	Flat rivet
<input type="checkbox"/>	マイナスイリベット	Minus rivet
<input type="checkbox"/>	フランジリベット	Flange rivet
<input type="checkbox"/>	マグネット	Magnet
<input type="checkbox"/>	マフラー Springs	Muffler spring L
<input type="checkbox"/>	ダンパー Springs	(R)Dumper spring L
<input type="checkbox"/>	ダンパー Springs	(R)Dumper spring S
<input type="checkbox"/>	ステンレスパイプ	Stainless pipe

M-メーターガラス

M-メーターガラス

<input type="checkbox"/>	0.0 5mm	3
<input type="checkbox"/>	0.1 5mm	1
<input type="checkbox"/>	0.1 5mm	1
<input type="checkbox"/>	0.1 4mm x 3.0mm	10
<input type="checkbox"/>	0.2 0mm x 5.0mm	10
<input type="checkbox"/>	0.2 0mm x 8.0mm	1
<input type="checkbox"/>	0.2 0mm x 10.0mm	4
<input type="checkbox"/>	0.2 0mm x 12.0mm	2
<input type="checkbox"/>	0.1 2mm x 8.0mm	1
<input type="checkbox"/>	0.2 3mm x 4mm	1
<input type="checkbox"/>	0.2 3mm x 10mm	1
<input type="checkbox"/>	0.4 0mm	1
<input type="checkbox"/>	0.4 0mm	1
<input type="checkbox"/>	0.4 5mm	2

M-メーターガラス

M-メーターガラス

<input type="checkbox"/>	クリアシート	Clear sheet	1-0 3mm	1
<input type="checkbox"/>	ゴムシート	Rubber sheet		1
<input type="checkbox"/>	黒字チューブ	Black tube	0.1 2mm	1
<input type="checkbox"/>	クリアチューブ	Clear tube	0.2 3mm	1
<input type="checkbox"/>	クリアチューブ黄	Clear tube yellow	0.1 6mm	1
<input type="checkbox"/>	黒プラグコード	Black code	0.0 2mm	1
<input type="checkbox"/>	赤プラグコード	Red code	0.0 2mm	1
<input type="checkbox"/>	ステンレス線	Stainless wire	0.0 5mm	1
<input type="checkbox"/>	フロントタイヤ	Front tire	0.0 5mm	1
<input type="checkbox"/>	リアタイヤ	Rear tire	0.0 5mm	1
<input type="checkbox"/>	マグネットシート	Magnet sheet	0.0 5mm	1
<input type="checkbox"/>	シートベルトセット	Seat belt set		1
<input type="checkbox"/>	リボン	Ribbon		1
<input type="checkbox"/>	エッチング	Photo etched plate		1
<input type="checkbox"/>	ギャル	Decal		1

M-メーターガラス

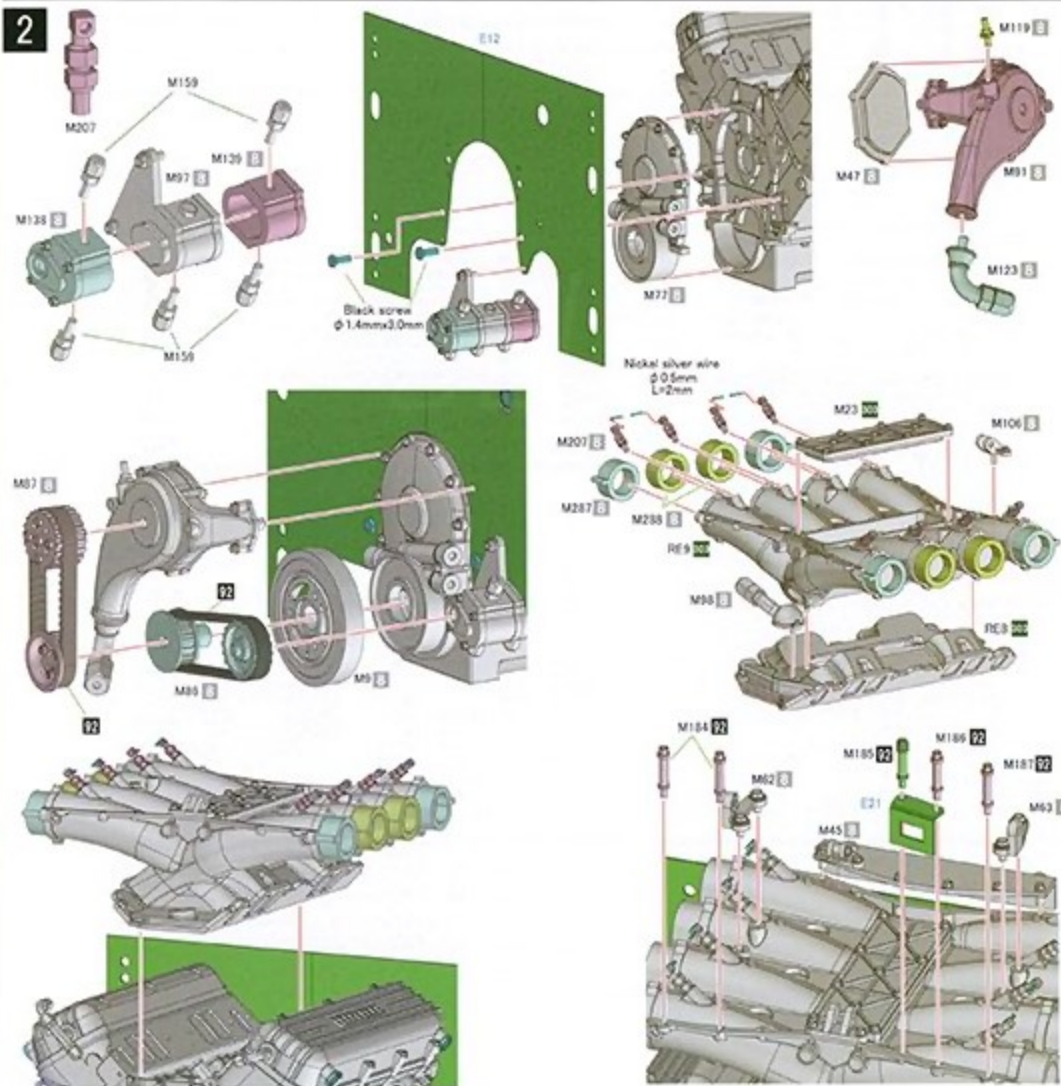
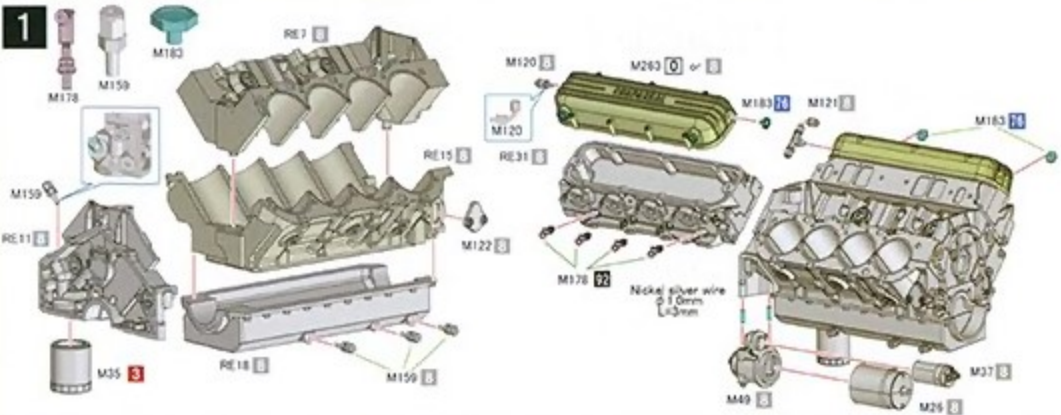
M-メーターガラス

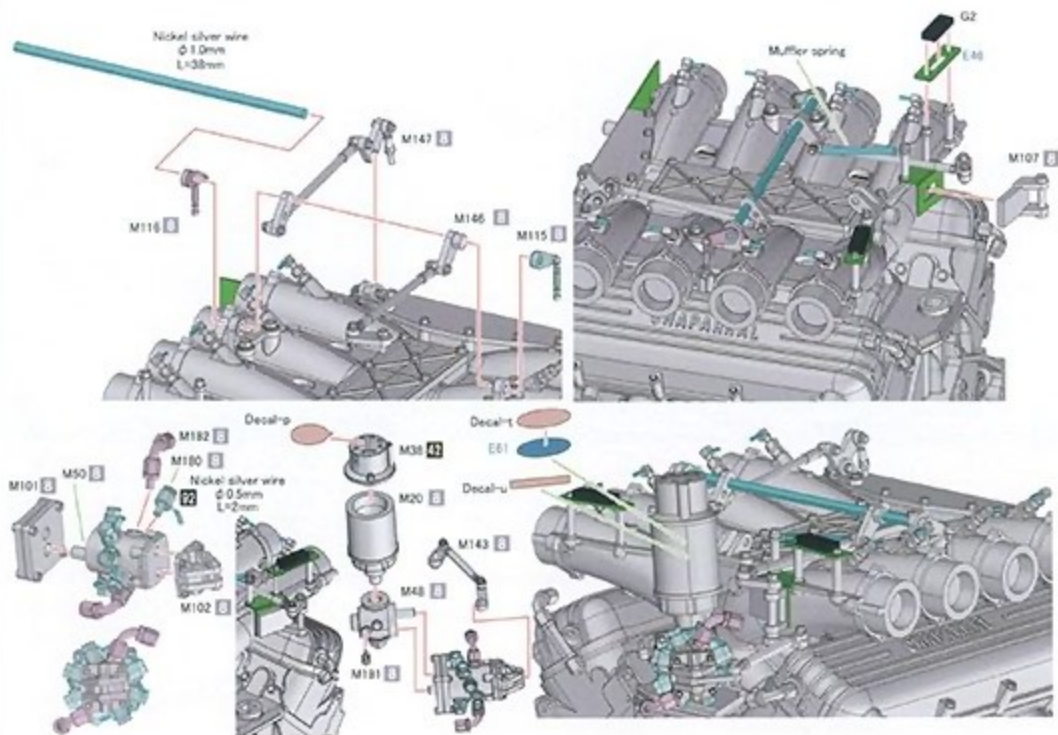
## Color table

(注)この説明書ではゲンゼ産業(GUNZE)のMr Colorを使用しています。  
notes: The color using on this instruction is Mr color, from GUNZE SANGYO CO. LTD.

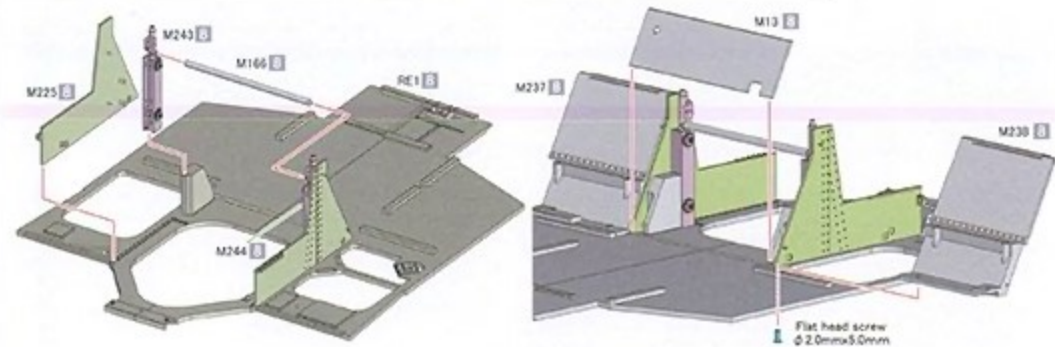
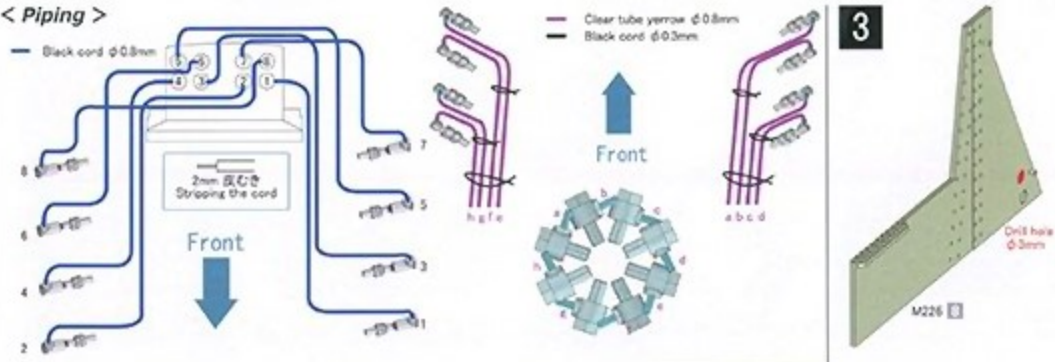
0	磨き出し	Polish
1	白	White
2	黒	Black
3	赤	Red
4	シルバー	Silver
5	黒鉄色	Steel
6	ツヤ消し黒	Flat black

7	スカイブルー	Sky blue
8	マホガニー	Mahogany
9	クリアレッド	Clear red
10	焼鉄色	Burnt iron
11	メタリックブルー	Metallic blue
12	半ツヤ黒	Semi gloss black
13	グリーン FS34102	Green FS34102



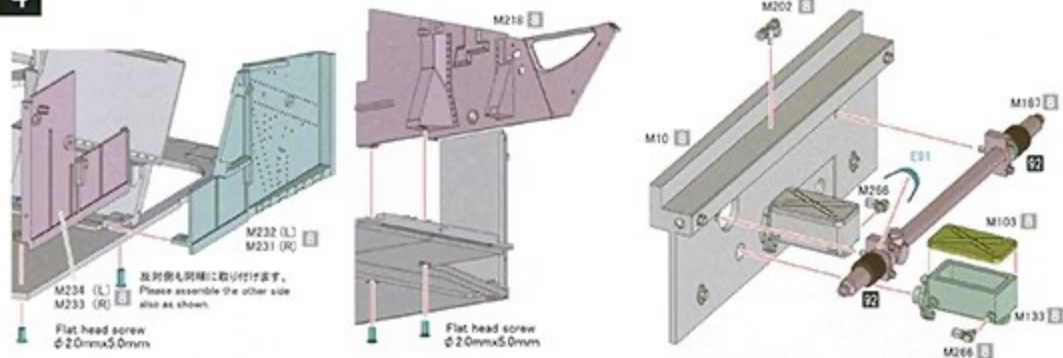


### < Piping >

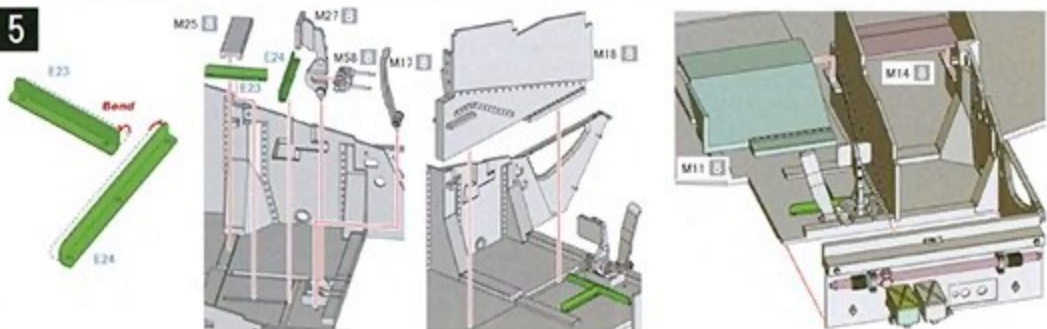




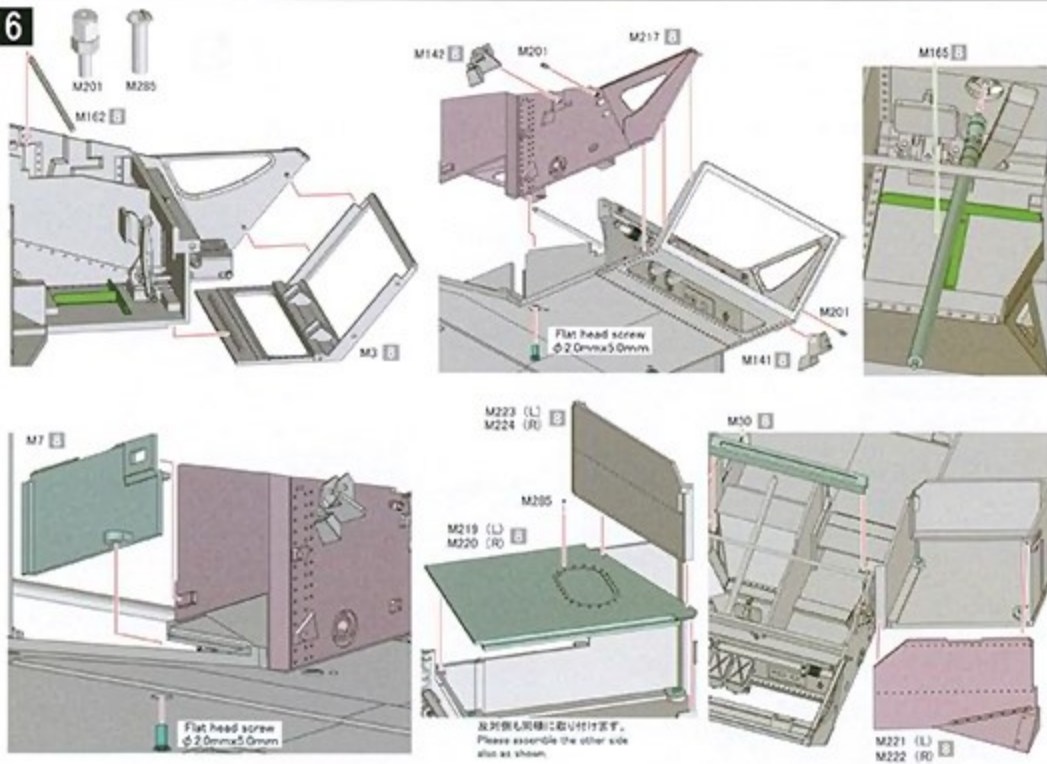
4



5

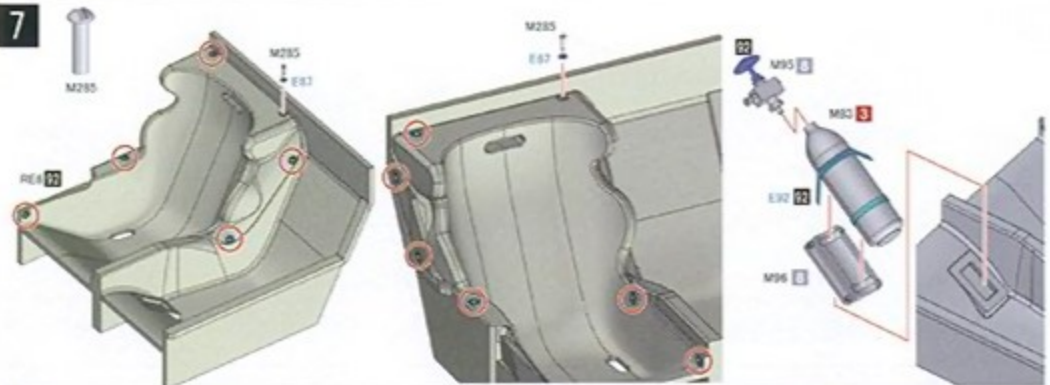


6

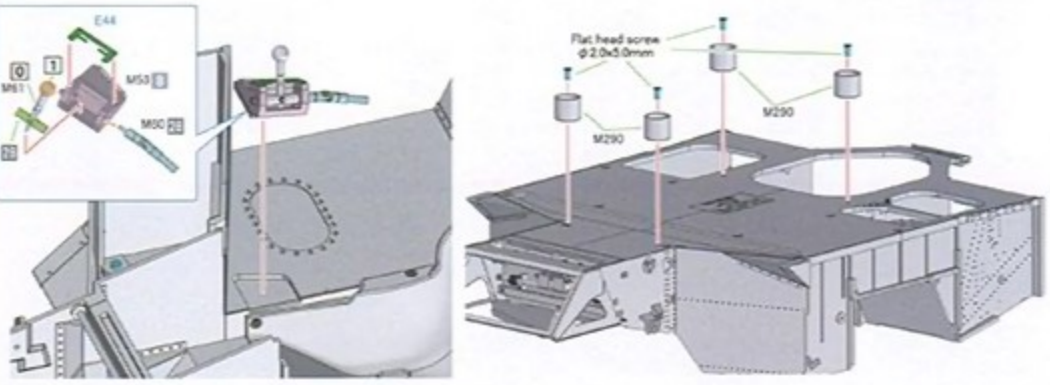
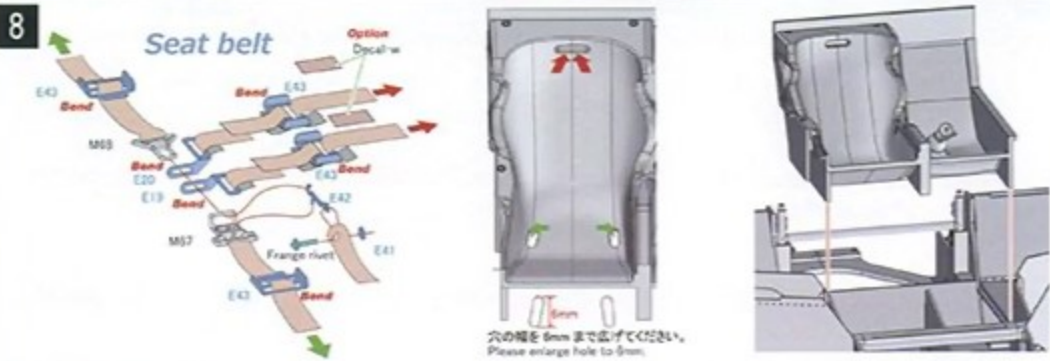




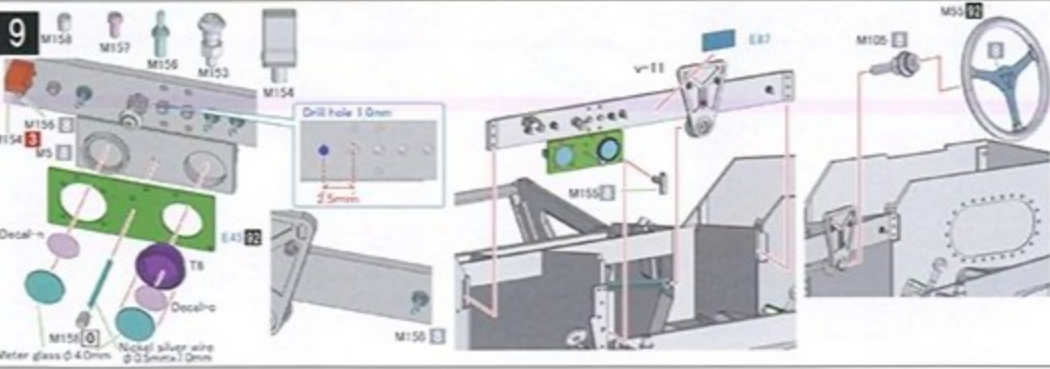
7



8

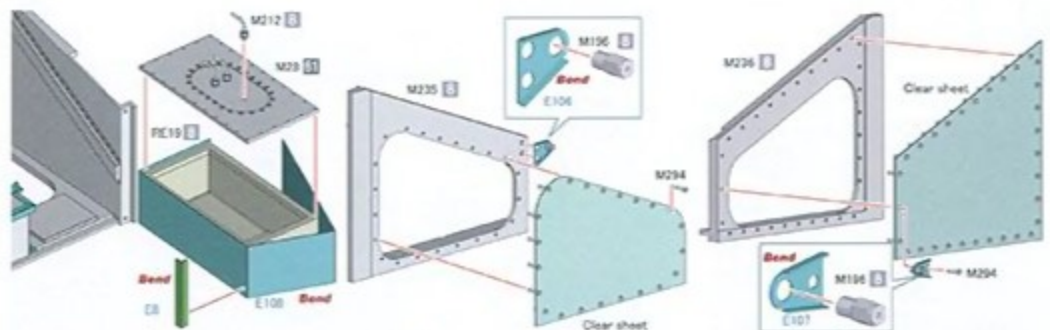


9



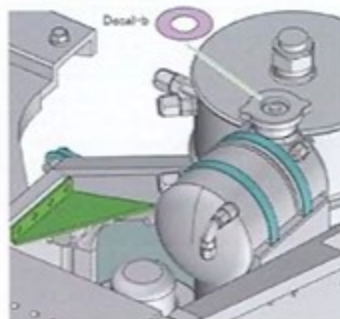
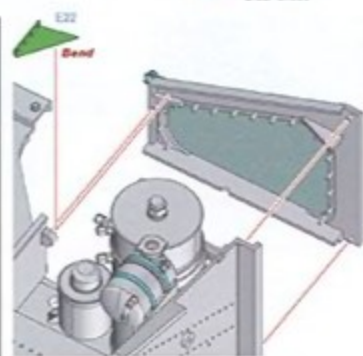
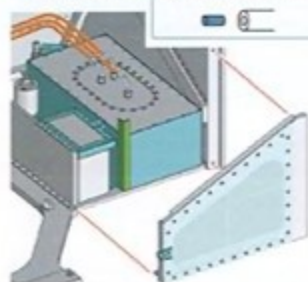






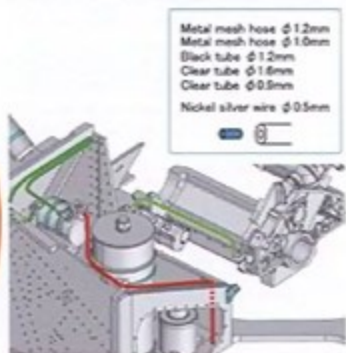
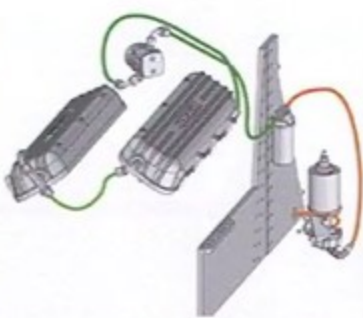
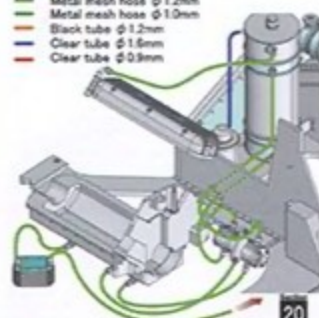
### < Piping >

Black tube  $\phi 12\text{mm}$   
Nickel silver wire  $\phi 0.5\text{mm}$



### < Piping >

Metal mesh hose  $\phi 1.2\text{mm}$   
Metal mesh hose  $\phi 1.0\text{mm}$   
Black tube  $\phi 1.2\text{mm}$   
Clear tube  $\phi 1.6\text{mm}$   
Clear tube  $\phi 0.9\text{mm}$



Metal mesh hose  $\phi 1.2\text{mm}$   
Metal mesh hose  $\phi 1.0\text{mm}$   
Black tube  $\phi 1.2\text{mm}$   
Clear tube  $\phi 1.6\text{mm}$   
Clear tube  $\phi 0.9\text{mm}$   
Nickel silver wire  $\phi 0.5\text{mm}$

20

13

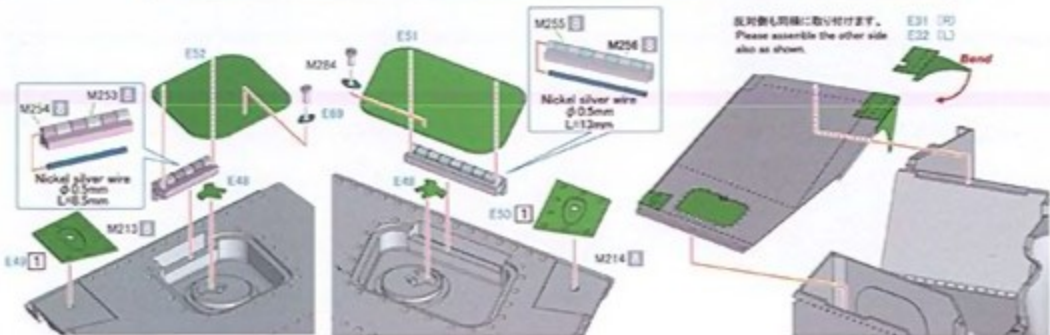


M204

ホワイトメタル部品を壊さないように慎重に  
ステンレス線を引き抜いてください。  
Pull out stainless wire carefully without  
breaking the white metal part.

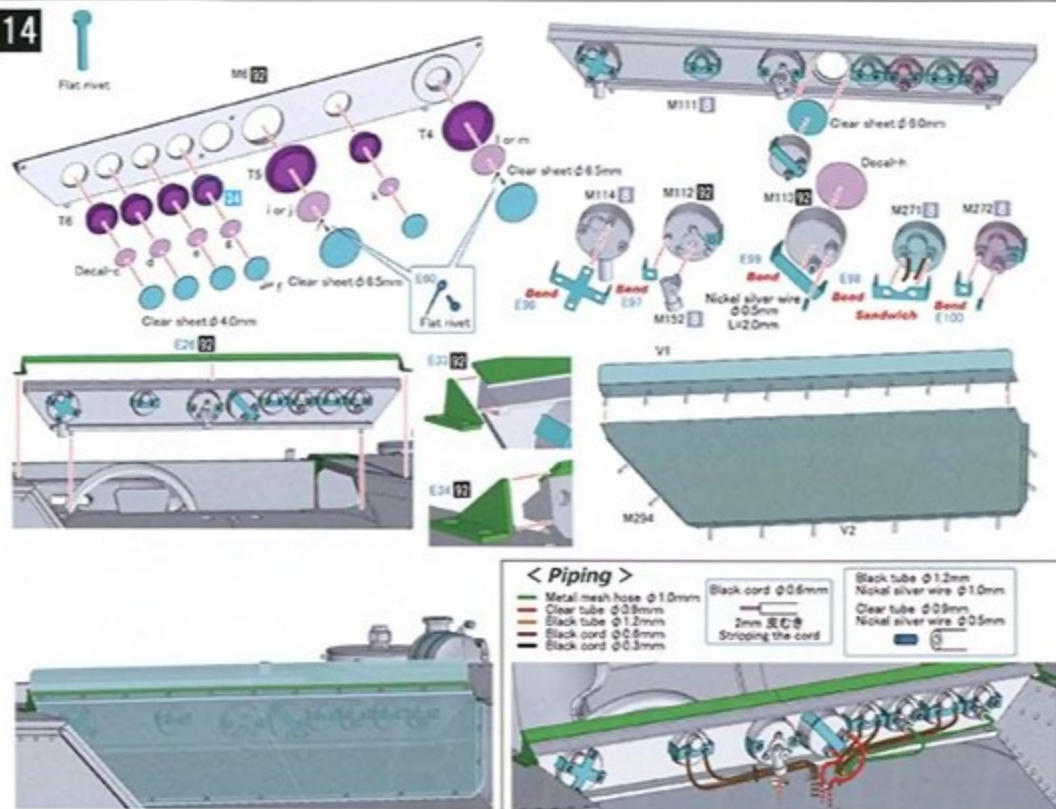


バリが無いようにサンドペーパー等で整形します。  
Remove any rough with sandpaper etc.

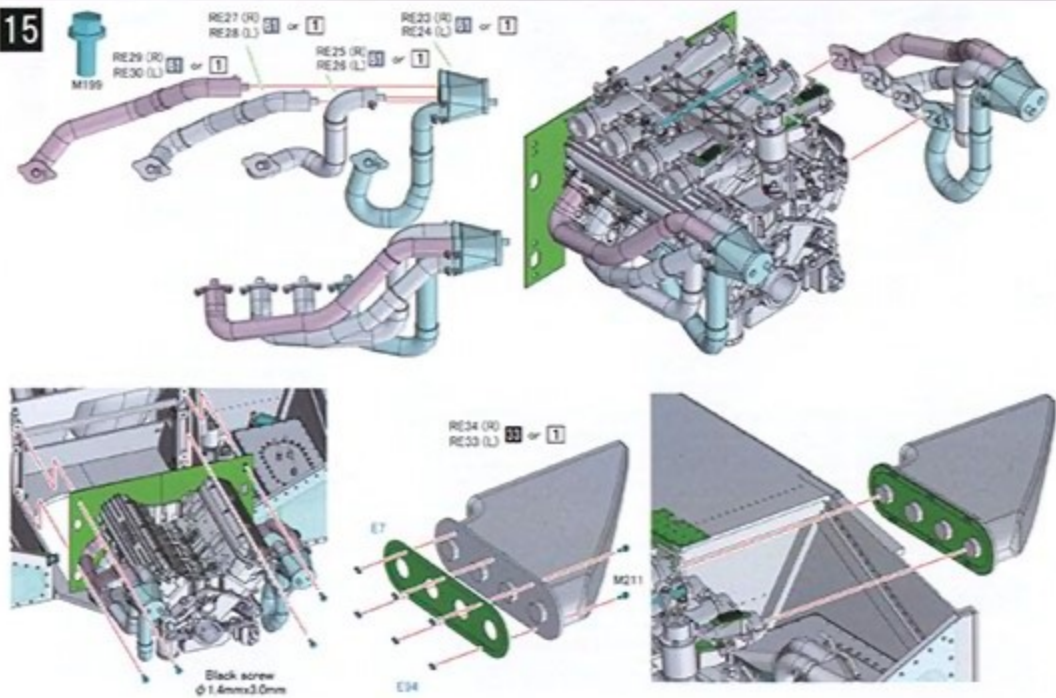




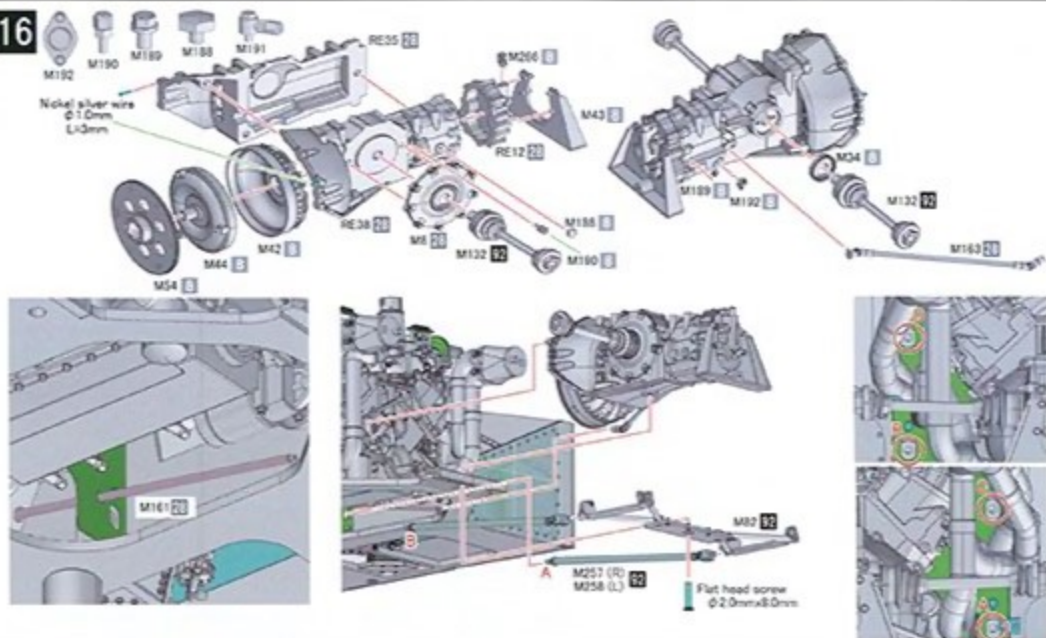
14



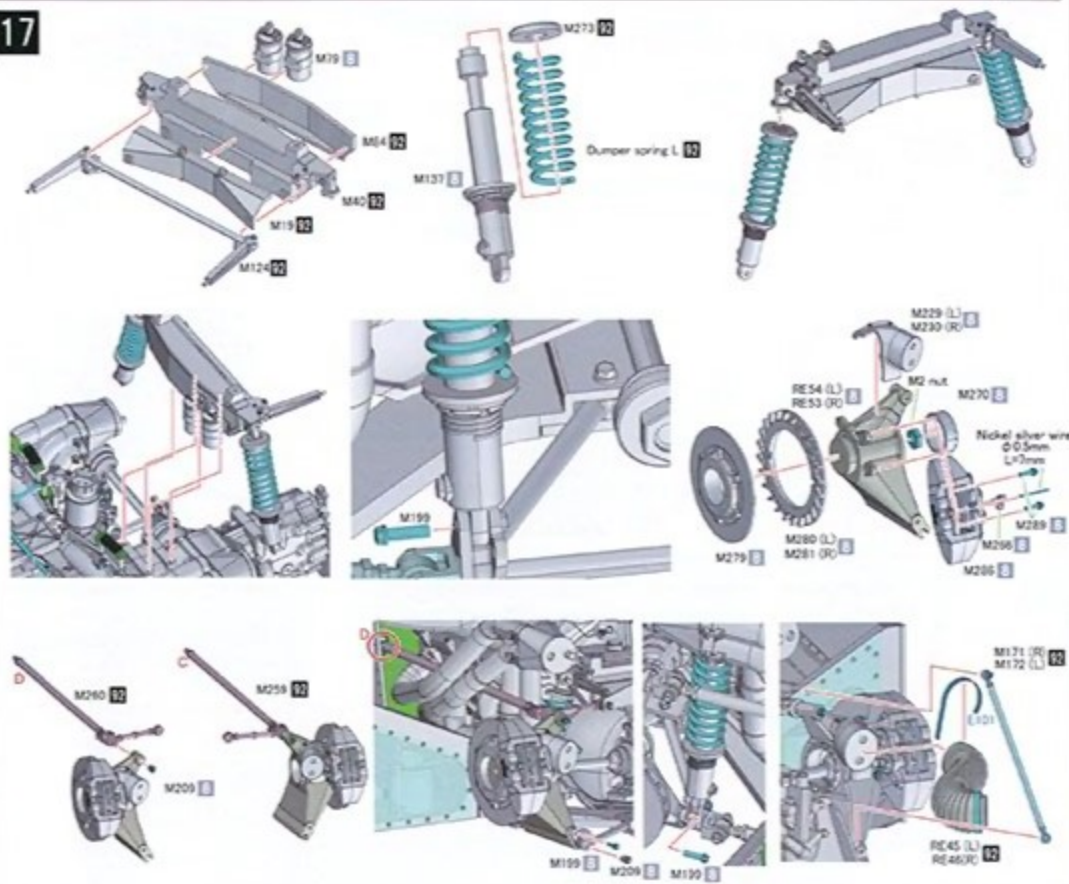
15



16

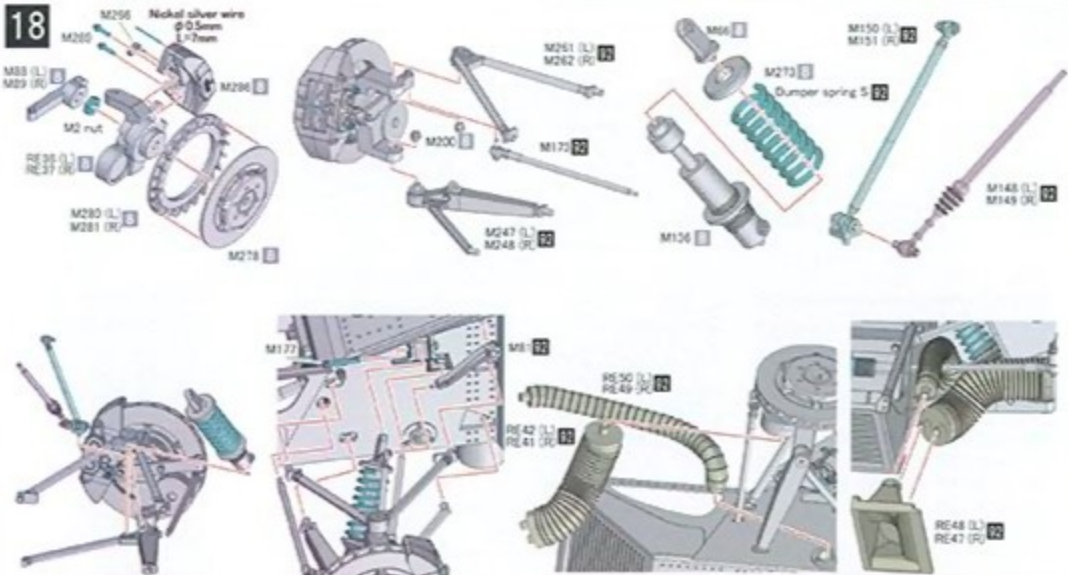


17

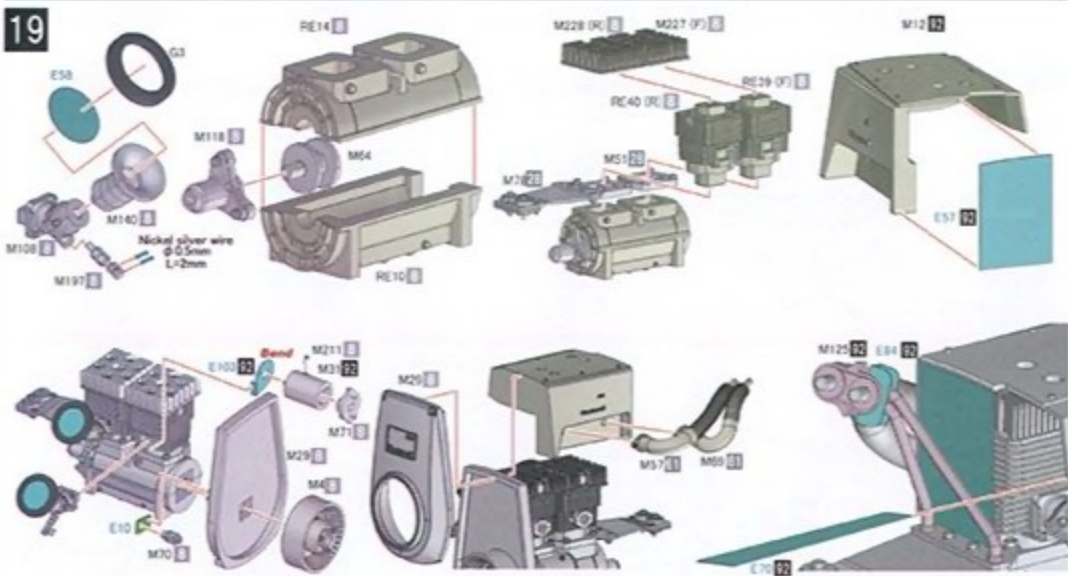




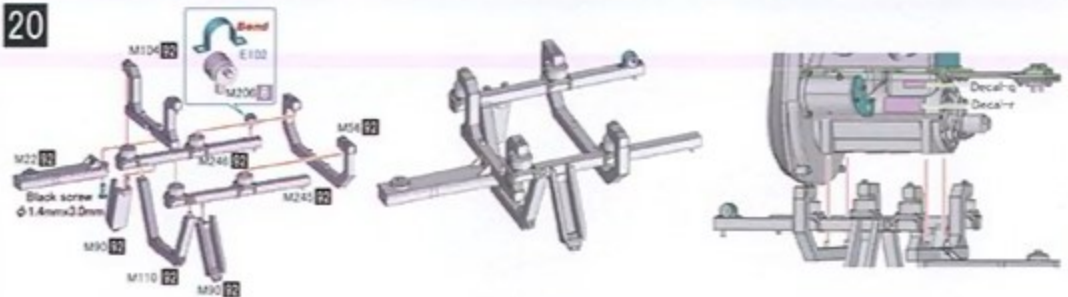
18



19



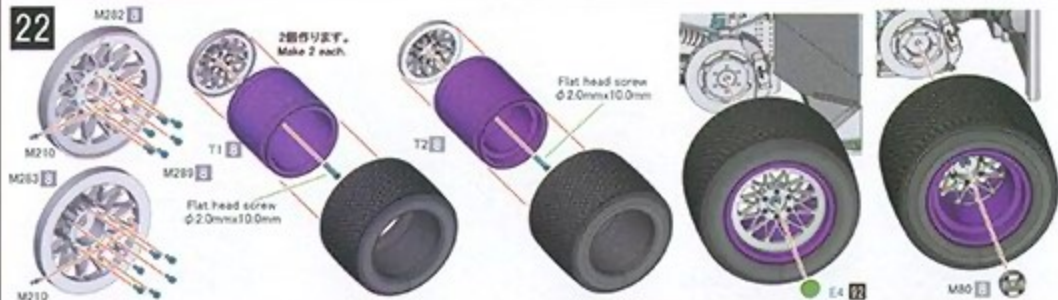
20



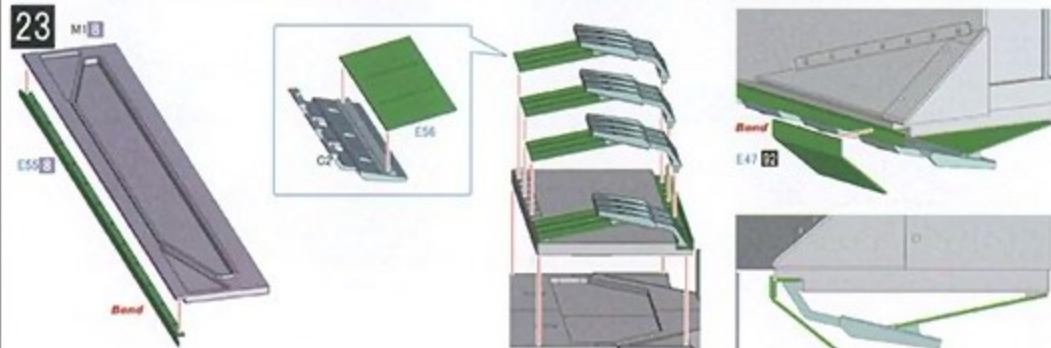




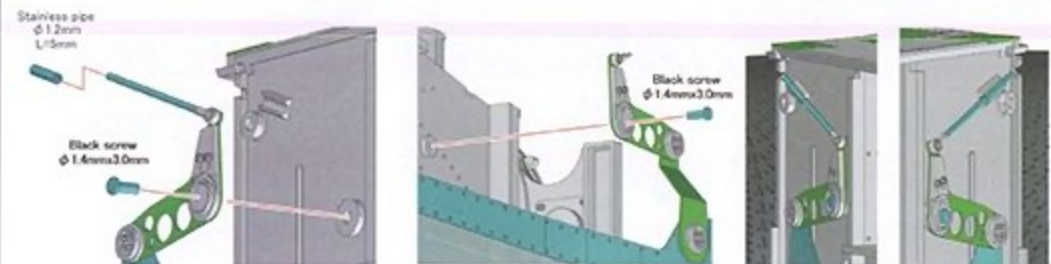
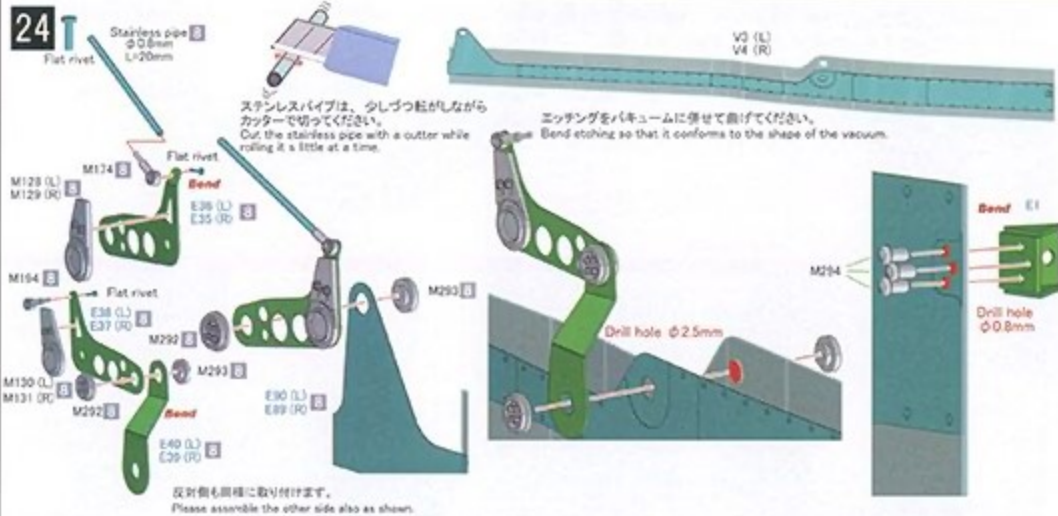
22



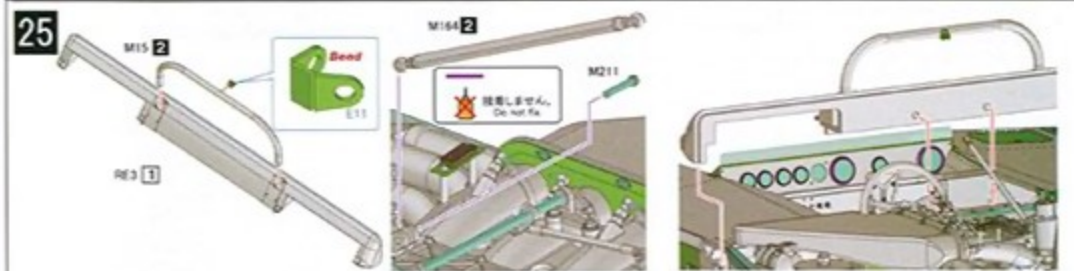
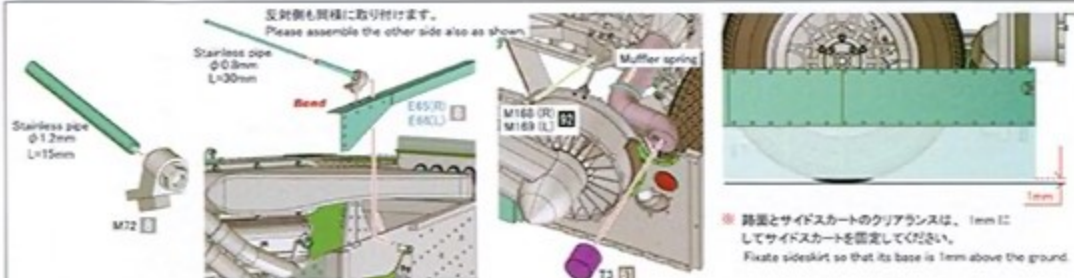
23



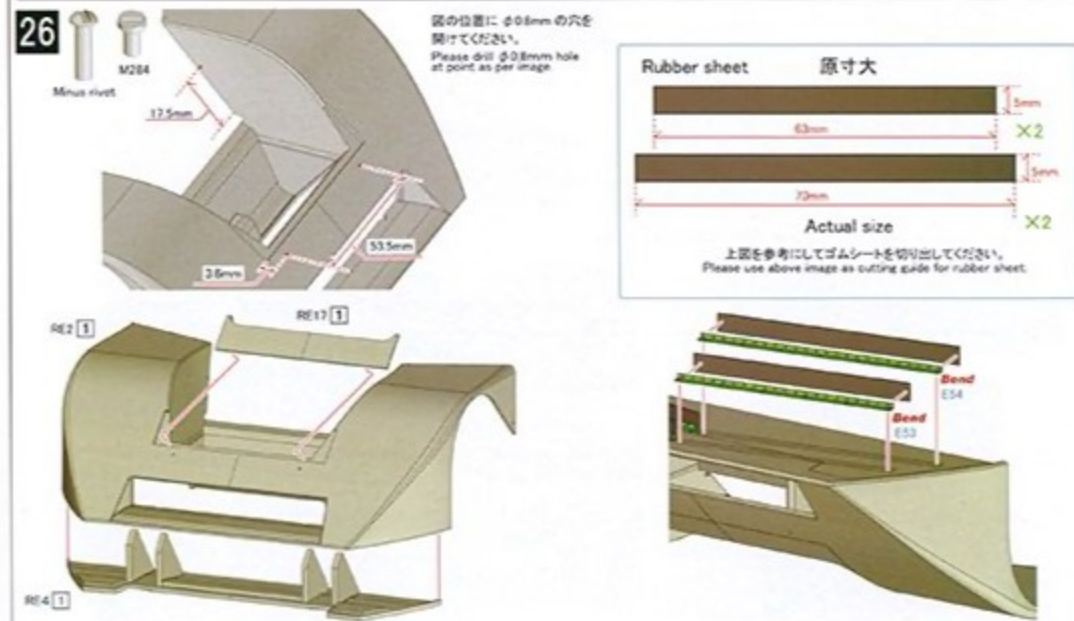
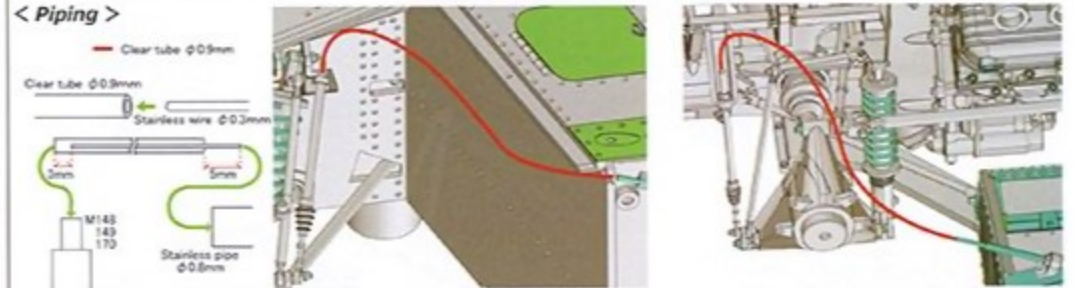
24



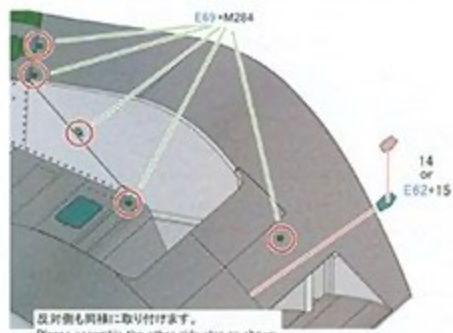




< Piping >



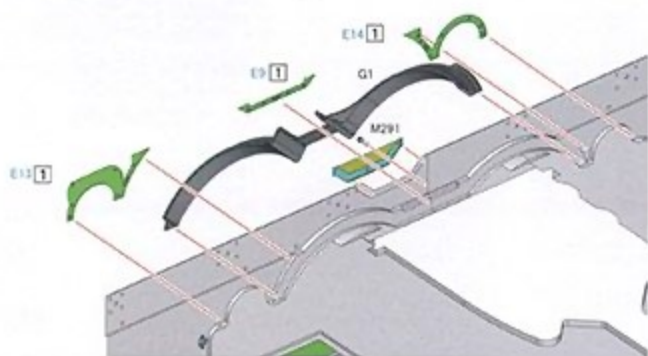
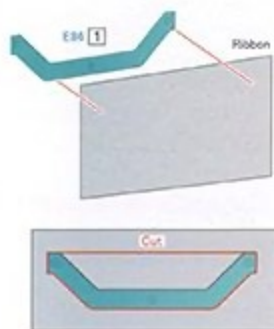
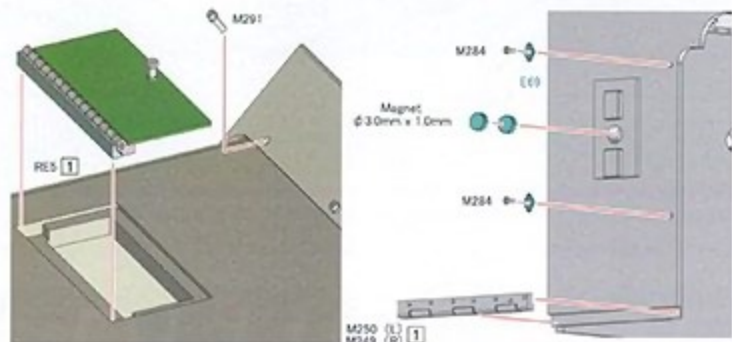
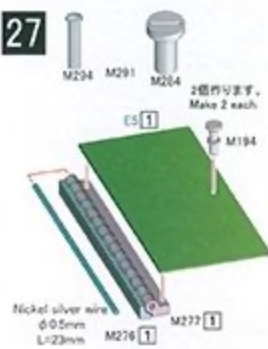




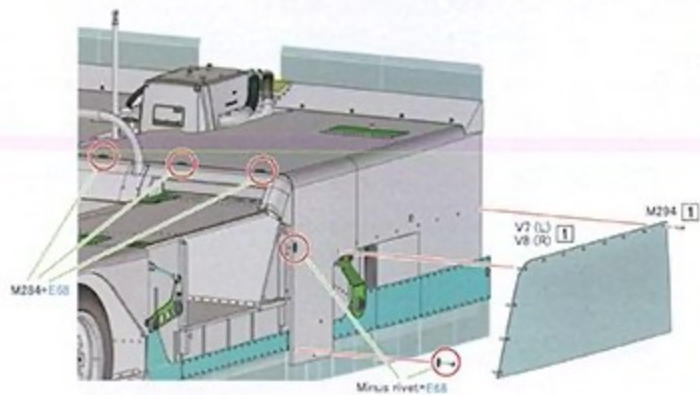
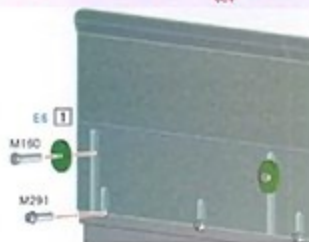
反対側も同様に取り付けます。  
Please assemble the other side also as shown

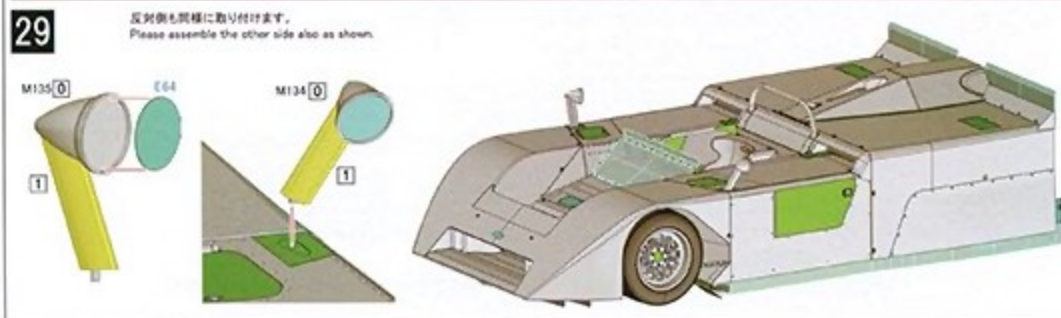
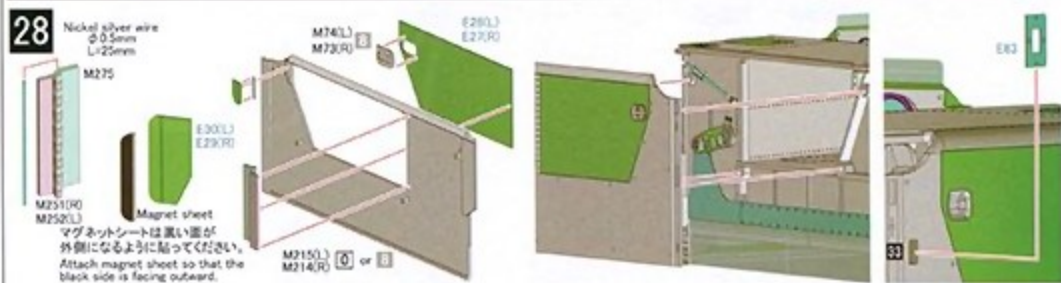
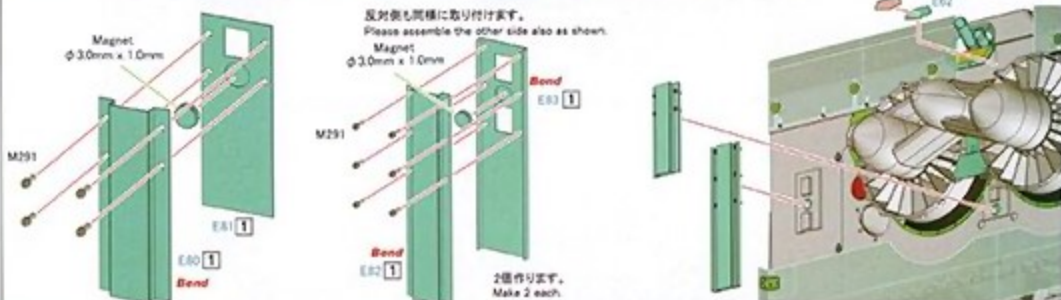
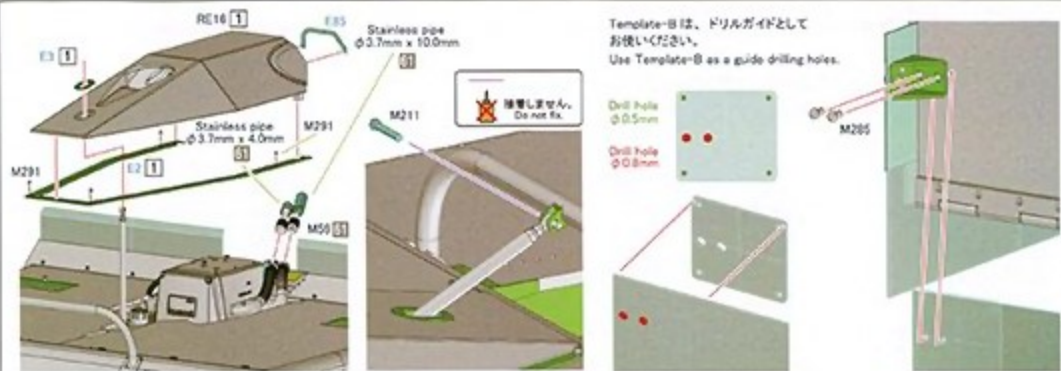


27



Template-A を使って切り出して下さい。  
Cut away the red portion using Template-A as a guide





**1970 Can-Am Laguna Seca**

#66 V. Elford

